

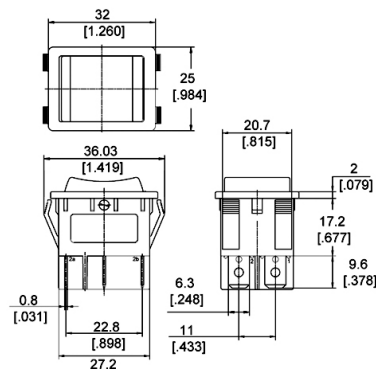
Interruttori Rocker

ROCKER SERIE R5, DPST, ON-OFF, NERO/NERO, SERIGRAFATO

R51-5KKFT0F INT BN.NL. 16A

Codice Adimpex: **KW015022-R**

P/N: **R515KKFT0F**



Caratteristiche Tecniche:

Portata:	16 A
Dimensioni (mm):	32x25 (R5)
Circuito:	DPST
Montaggio:	FASTON
Colore corpo/attuatore:	nero/nero
Luminoso:	No
Funzione:	ON-OFF
Tipologia:	Rocker
Serigrafia:	SI (I O)

Le caratteristiche dei prodotti riportati possono subire modifiche senza obbligo di notifica.
 Le immagini riprodotte hanno solo scopo illustrativo e potrebbero non corrispondere alla realtà.