

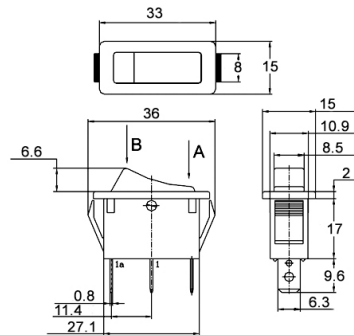
### Interruttori Rocker

## **ROCKER SERIE R4, SPST, ON-OFF LUMINOSO, BIANCO/BIANCO/ROSSO LUMINOSO, NON SERIGRAFATO**

*R49-5WWDET2F INT UN.LU.15A dot/ros*

*Codice Adimpex: **KW012580-R***

*P/N: **R495WWDET2F***



### Caratteristiche Tecniche:

<i>Portata:</i>	<i>15 A</i>
<i>Dimensioni (mm):</i>	<i>33x15 (R4)</i>
<i>Colore corpo/attuatore:</i>	<i>bianco/bianco/rosso luminoso</i>
<i>Montaggio:</i>	<i>FASTON</i>
<i>Serigrafia:</i>	<i>NO</i>
<i>Funzione:</i>	<i>ON-OFF (luminoso)</i>
<i>Tipologia:</i>	<i>Rocker</i>
<i>Luminoso:</i>	<i>Si</i>
<i>Circuito:</i>	<i>SPST</i>

*Le caratteristiche dei prodotti riportati possono subire modifiche senza obbligo di notifica.  
Le immagini riprodotte hanno solo scopo illustrativo e potrebbero non corrispondere alla realtà.*