

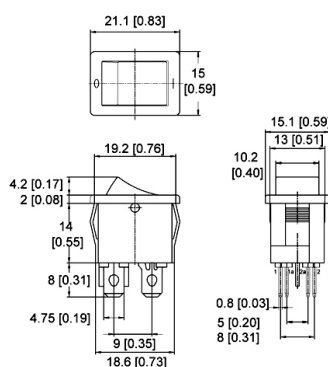
## Interruttori Rocker

### **ROCKER SERIE R9, DPST, ON-OFF LUMINOSO, NERO/VERDE LUMINOSO, SERIGRAFATO**

*R9Y-2KMGT2F INT BM.LU.6A ver*

*Codice Adimpex: **KW009370-R***

*P/N: **R9Y2KMGT2FF1***



### Caratteristiche Tecniche:

<i>Dimensioni (mm):</i>	<i>21x15 (R9)</i>
<i>Portata:</i>	<i>6 A</i>
<i>Montaggio:</i>	<i>Da C.S. verticale</i>
<i>Circuito:</i>	<i>DPST</i>
<i>Colore corpo/attuatore:</i>	<i>nero/verde luminoso</i>
<i>Funzione:</i>	<i>ON-OFF (luminoso)</i>
<i>Tipologia:</i>	<i>Rocker</i>
<i>Luminoso:</i>	<i>Si</i>
<i>Serigrafia:</i>	<i>SI (I O)</i>

*Le caratteristiche dei prodotti riportati possono subire modifiche senza obbligo di notifica.  
Le immagini riprodotte hanno solo scopo illustrativo e potrebbero non corrispondere alla realtà.*