

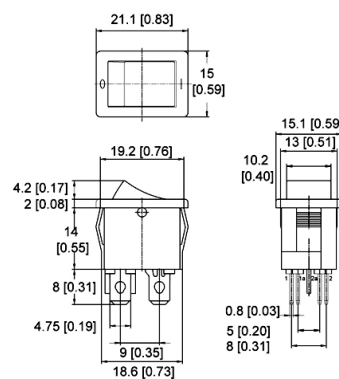
### Interruttori Rocker

## ROCKER SERIE R9, DPST, ON-OFF LUMINOSO, NERO/ROSSO LUMINOSO, SERIGRAFATO

R9Y-2KDFT2F INT BM.LU.6A ros

Codice Adimpex: **KW009365-R**

P/N: **R9Y2KDFT2NF1**



### Caratteristiche Tecniche:

Dimensioni (mm):	21x15 (R9)
Portata:	6 A
Montaggio:	Da C.S. verticale
Circuito:	DPST
Colore corpo/attuatore:	nero/rosso luminoso
Funzione:	ON-OFF (luminoso)
Tipologia:	Rocker
Luminoso:	Si
Serigrafia:	SI (I O)

Le caratteristiche dei prodotti riportati possono subire modifiche senza obbligo di notifica.  
 Le immagini riprodotte hanno solo scopo illustrativo e potrebbero non corrispondere alla realtà.