

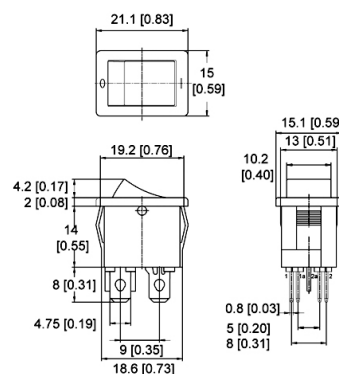
### Interruttori Rocker

## ROCKER SERIE R9, DPST, ON-OFF, NERO/NERO, SERIGRAFATO

R9D-8KKFT00F1 INT BM.NL.16A

Codice Adimpex: **KW009350-R**

P/N: **R9D8KKFT00F10**



### Caratteristiche Tecniche:

Portata:	16 A
Dimensioni (mm):	21x15 (R9)
Montaggio:	Da C.S. verticale
Circuito:	DPST
Colore corpo/attuatore:	nero/nero
Luminoso:	No
Funzione:	ON-OFF
Tipologia:	Rocker
Serigrafia:	SI (I O)

Le caratteristiche dei prodotti riportati possono subire modifiche senza obbligo di notifica.  
 Le immagini riprodotte hanno solo scopo illustrativo e potrebbero non corrispondere alla realtà.