

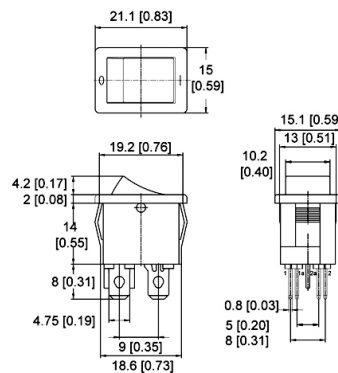
Interruttori Rocker

ROCKER SERIE R9, SPST, ON-OFF, NERO/NERO, SERIGRAFATO

R91-8KKFT00F2 INT UM.NL.16A

Codice Adimpex: **KW009230-R**

P/N: **R918KKFT00F2**



Caratteristiche Tecniche:

Portata:	16 A
Dimensioni (mm):	21x15 (R9)
Montaggio:	Da C.S. verticale
Colore corpo/attuatore:	nero/nero
Luminoso:	No
Funzione:	ON-OFF
Tipologia:	Rocker
Serigrafia:	SI (I O)
Circuito:	SPST

Le caratteristiche dei prodotti riportati possono subire modifiche senza obbligo di notifica.
 Le immagini riprodotte hanno solo scopo illustrativo e potrebbero non corrispondere alla realtà.