

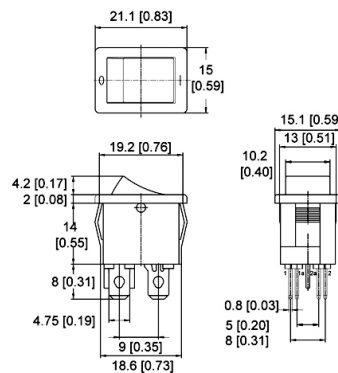
### Interruttori Rocker

## ROCKER SERIE R9, SPST, ON-OFF, NERO/NERO, SERIGRAFATO

R91-2KKFT00F2 INT UM.NL. 6A

Codice Adimpex: **KW009220-R**

P/N: **R912KKFT00F2**



### Caratteristiche Tecniche:

Dimensioni (mm):	21x15 (R9)
Portata:	6 A
Montaggio:	Da C.S. verticale
Colore corpo/attuatore:	nero/nero
Luminoso:	No
Funzione:	ON-OFF
Tipologia:	Rocker
Serigrafia:	SI (I O)
Circuito:	SPST

Le caratteristiche dei prodotti riportati possono subire modifiche senza obbligo di notifica.  
 Le immagini riprodotte hanno solo scopo illustrativo e potrebbero non corrispondere alla realtà.