

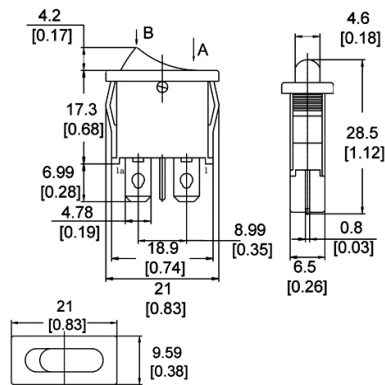
Interruttori di rete (Rocker switches)

ROCKER SERIE R6, SPST, ON-OFF, NERO/NERO, SERIGRAFATO

R61-2KKFT0F INT UM.NL. 6A

Codice Adimpex: **KW008830-R**

P/N: **R61-2KKFT0F1**



Caratteristiche Tecniche:

Portata:	6 A
Dimensioni (mm):	9.6x21 (R6)
Montaggio:	FASTON
Colore corpo/attuatore:	nero/nero
Luminoso:	No
Funzione:	ON-OFF
Tipologia:	Rocker
Serigrafia:	SI (I O)
Circuito:	SPST