

INTERRUTTORI ROTATIVI CON CODIFICA

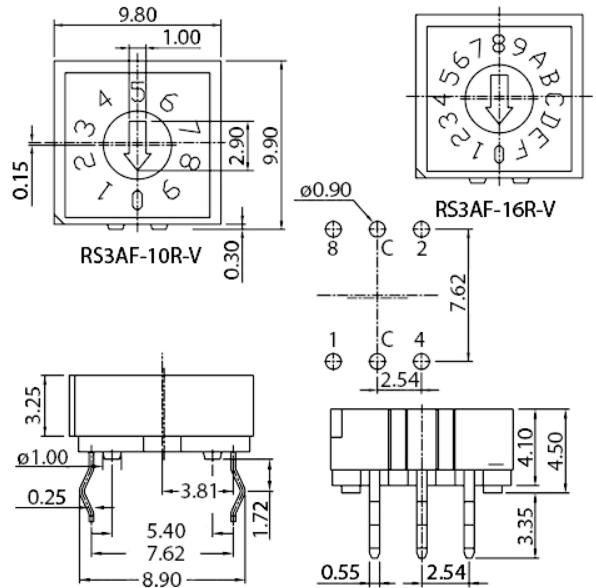
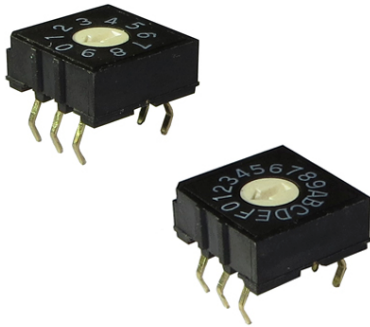
Serie RS3

Codice Adimpex: **KVW20303-R**

INTER ROTARY CODE RS3AF-10R-VB

Serie:RS3

p/n:RS3AF-10R-V-B



Codice Adimpex	step
KVW20303	10
KVW20304	16

CARATTERISTICHE

- Portata: 25mA, 24V DC
- Resistenza di contatto: 100mΩ max.
- Resistenza d'isolamento: > 100MΩ a 250V DC
- Rigidità dielettrica: 250V AC per 1 minuto
- Forza: 400gr. max.
- Vita operativa (cicli): 20000
- Temperatura di lavoro: -25°C ÷ 80°C
- Confezione:
tubo da 48 pezzi
tubo da 62 pezzi (serie RJM)

FEATURES

- Rating: 25mA, 24V DC.
- Contact resistance: 100mΩ max.
- Insulation resistance: > 100MΩ at 250V DC
- Dielectric withstanding: 250V AC for 1 minute
- Operating force: 400 gr. max.
- Operating life (cycles): 20000
- Operating temperature: -25°C ÷ 80°C
- Package:
tube 48 pcs
tube 62 pcs (RJM serie)