

**MICROINTERRUTTORI FINECORSA
SUB-MINIATURA**

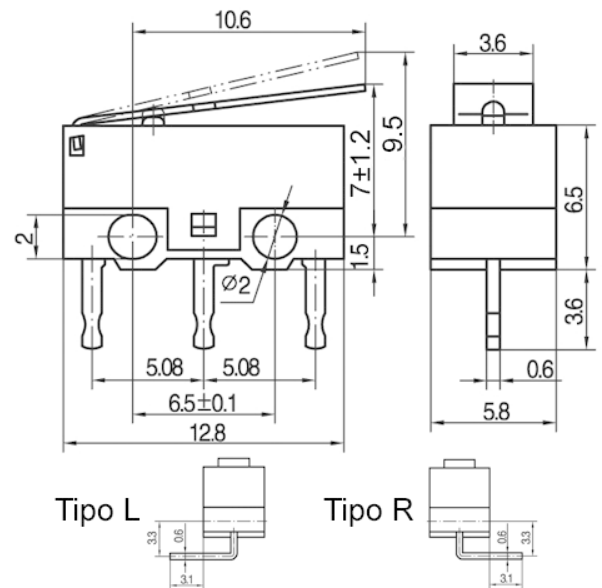
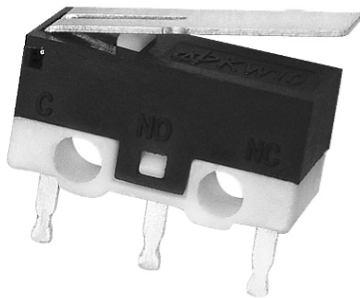
Leva lunga

Codice Adimpex: **KTL93130-R**

INT MICRO SWITCH KW10Z3P150

Serie:KW10-Z3P

p/n:KW10-Z3P150-7260



Codice Adimpex	OF	Terminali
KTL93130	45gr.	standard
KTL93145	45gr.	tipo R
KTL93148	45gr.	tipo L

CARATTERISTICHE

- Portata: 3A 125V AC/0.5A 30V DC
- Resistenza di contatto:
30mΩ max. (OF > 0.75N)
50mΩ max. (OF ≤ 0.75N)
- Resistenza d'isolamento: 100MΩ min.
- Rigidità dielettrica tra terminali: 1000V AC per 1 minuto
- Vita elettrica: 10000 cicli
- Circuito: SPDT
- Terminali: PCB

FEATURES

- Portata: 3A 125V AC/ 0.5A 30V DC
- Contact resistance:
30mΩ max. (OF > 0.75N)
50mΩ max. (OF ≤ 0.75N)
- Insulation resistance: 100MΩ min.
- Dielectric withstanding: 1000V AC or 1 minute
- Operating life: 10000 cycles
- Circuit: SPDT
- Terminals: PCB