

**MICROINTERRUTTORI FINECORSA
SUB-MINIATURA**

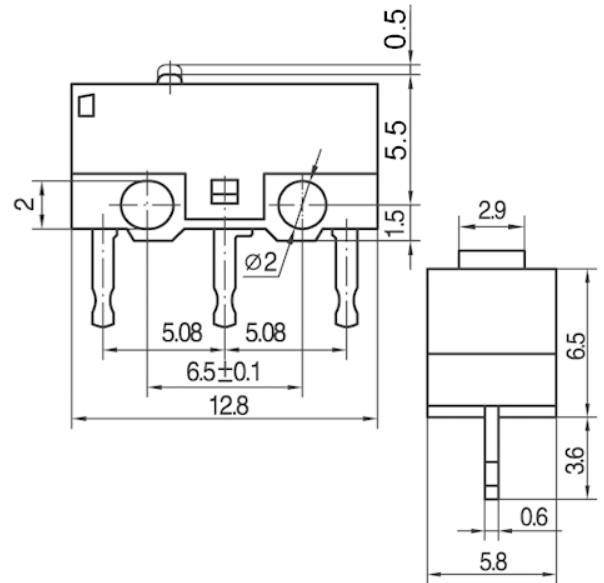
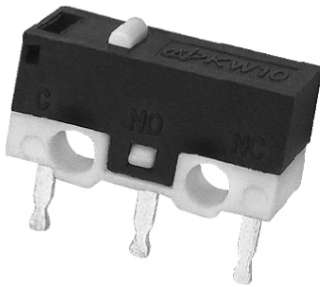
Senza leva

Codice Adimpex: **KTL93110-R**

INT MICRO SWITCH KW10ZOP150

Serie:KW10-ZOP

p/n:KW10-ZOP150



Codice Adimpex
KTL93110

OF
150 gr.

CARATTERISTICHE

- Portata: 3A 125V AC/0.5A 30V DC
- Resistenza di contatto:
30mΩ max. (OF > 0.75N)
50mΩ max. (OF ≤ 0.75N)
- Resistenza d'isolamento: 100MΩ min.
- Rigidità dielettrica tra terminali: 1000V AC per 1 minuto
- Vita elettrica: 10000 cicli
- Circuito: SPDT
- Terminali: PCB

FEATURES

- Portata: 3A 125V AC/ 0.5A 30V DC
- Contact resistance:
30mΩ max. (OF > 0.75N)
50mΩ max. (OF ≤ 0.75N)
- Insulation resistance: 100MΩ min.
- Dielectric withstanding: 1000V AC or 1 minute
- Operating life: 10000 cycles
- Circuit: SPDT
- Terminals: PCB