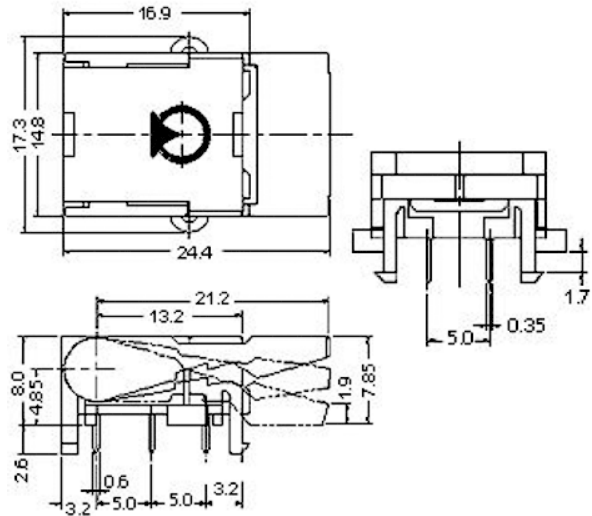
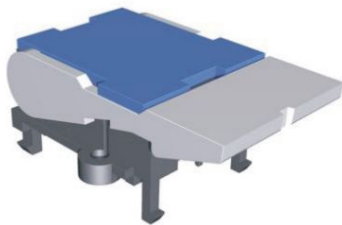
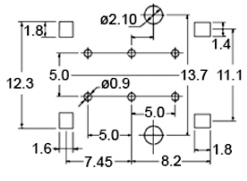
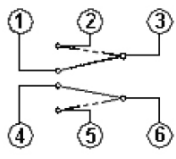


TELEPHONE HOOK SWITCH

THK-1AN

Codice Adimpex: **KTK79030-R**
INTER HOOK SWITCH THK-1AN*
Serie: THK-1AN
p/n: THK-1AN-0001



Codice Adimpex	circuito	timing
KTK79030	2P2T	non-shorting
 <p>P.C.B. LAYOUT</p>	 <p>SCHEMA</p>	

CARATTERISTICHE

- Portata: 0.2A 48V DC
- Resistenza di contatto: 50mΩ max.
- Resistenza d'isolamento: 100MΩ min.
- Rigidità dielettrica: 500V AC per 1 minuto
- Vita elettrica: 300000 cicli
- Forza di attuazione: 50 ± 15 gf.
- Contatti: argentati
- Gamma di temperatura: -10°C ÷ 60°C

FEATURES

- Portata: 0.2A 48V DC
- Contact resistance: 50mΩ max.
- Insulation resistance: 100MΩ min.
- Dielectric withstanding: 500V AC or 1 minute
- Operating life: 300000 cycles
- Operating force: 50 ± 15gf.
- Contacts: silver plated
- Operating temperature: -10°C ÷ 60°C