

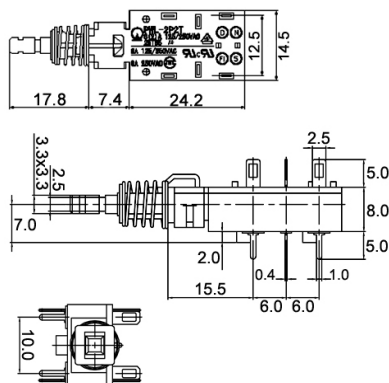
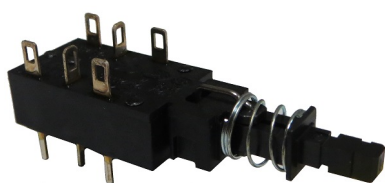
Interruttori di rete a pulsante

PULSANTE A POLO DOPPIO, 2P2T, SELF-LOCK, TERMINALI DA C.S. E A SALDARE

INTER P. PWL-2P2T-6SAPA 6A pcb+solder lugs

Codice Adimpex: **KTK56480-R**

P/N: **PWL2P2T-6SAPA**



Caratteristiche Tecniche:

Nr. poli:	2
Circuito:	2P-2T
Supporto filettato:	NO
Terminali:	Saldare + C.S.