

INTERRUTTORI ORIZZONTALI

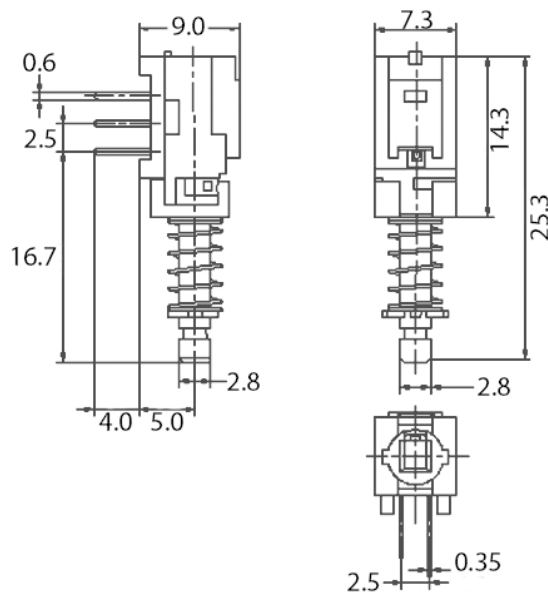
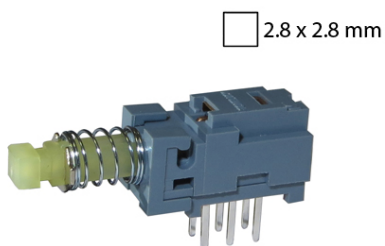
2 poli

Codice Adimpex: **KTK50570-R**

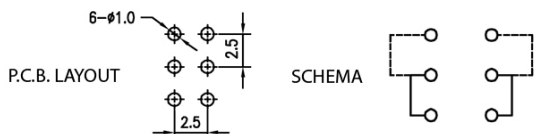
INTER P. MPN-NT-NW/2P PC NS/NL*

Serie:MPN-2

p/n:MPN-N2-A



Codice Adimpex	circuito	forza di attuazione	tipo
KTK50520	2C - 2P	240 ± 100 gr.	self lock
KTK50570	2C - 2P	240 ± 100 gr.	non lock



CARATTERISTICHE

- Portata: 0.1 A, 30V DC
- Timing: non-shorting
- Rigidità dielettrica: min. 500V AC per 1 minuto
- Resistenza di contatto: 50 mΩ max.
- Durata (cicli): 10000
- Resistenza di isolamento: 100 MΩ min.
- Temperatura di lavoro: -10°C ÷ 60°C

FEATURES

- Rating: 0.1 A, 30V DC
- Timing: non-shorting
- Withstanding voltage: min. 500V AC for 1 minute
- Contact resistance: 50 mΩ max.
- Life (cycles): 10000
- Insulation resistance: 100 MΩ min.
- Operating temperature: -10°C ÷ 60°C