

INTERRUTTORI ORIZZONTALI

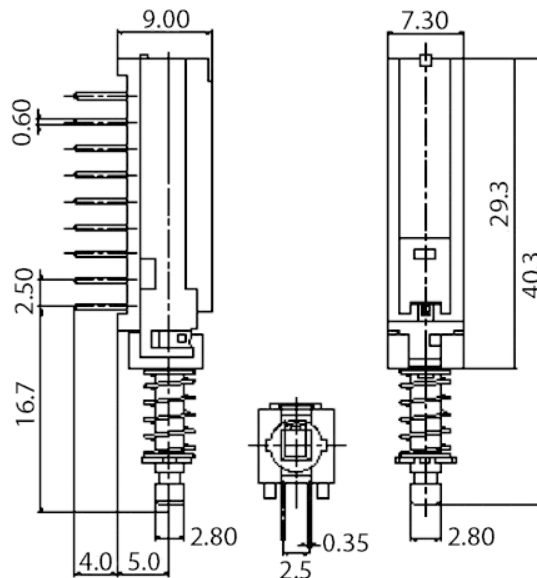
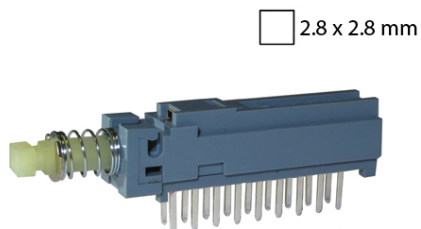
6 poli

Codice Adimpex: **KTK50560-R**

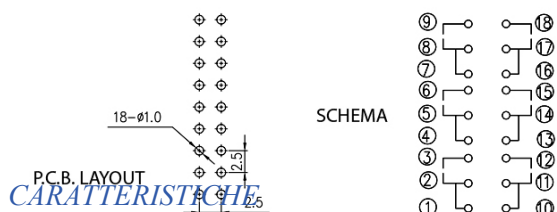
INTER P. MPN-SS-NW/6P PC NS/SL**

Serie:MPN-6

p/n:MPN-S6-0001



Codice Adimpex	circuito	forza di attuazione	tipo
KTK50560	2C - 6P	240 ± 50 gr.	self lock
KTK50590	2C - 6P	240 ± 50 gr.	non lock



FEATURES

- Portata: 0.1 A, 30V DC
- Timing: non-shorting
- Rigidità dielettrica: min. 500V AC per 1 minuto
- Resistenza di contatto: 50 mΩ max.
- Durata (cicli): 10000
- Resistenza di isolamento: 100 MΩ min.
- Temperatura di lavoro: -10°C ÷ 60°C

- Rating: 0.1 A, 30V DC
- Timing: non-shorting
- Withstanding voltage: min. 500V AC for 1 minute
- Contact resistance: 50 mΩ max.
- Life (cycles): 10000
- Insulation resistance: 100 MΩ min.
- Operating temperature: -10°C ÷ 60°C