

INTERRUTTORI TATTILI

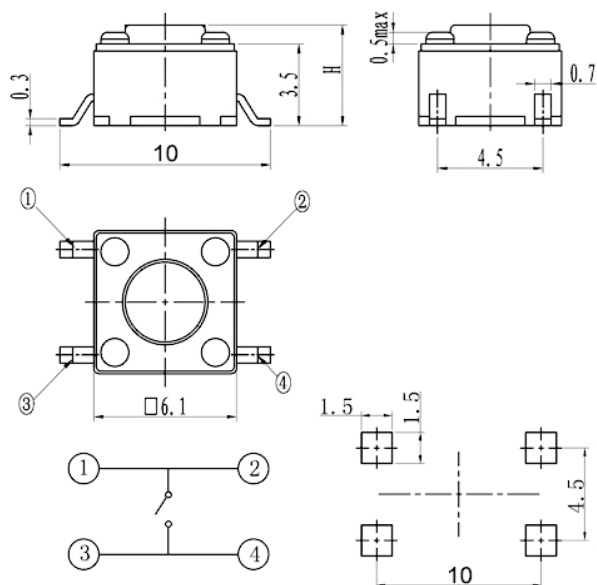
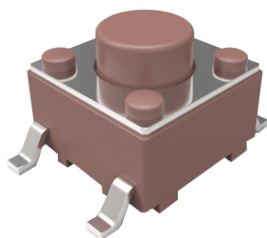
6 x 6 SMD passo 10.0 mm

Codice Adimpex: **KTH55570KA**

TSmd TSB06739-070-280-7.0 RP46 Pitch 10.

Serie: TSB06731

p/n: TSB06739-070-4 (280)



| Codice Adimpex | | H | corsa |
|----------------------------------|----------------------------------|------|-------|
| forza di attuazione: 180 ± 50 gf | forza di attuazione: 280 ± 50 gf | | |
| KTH55243 | KTH55543 | 4.3 | 0.25 |
| KTH55250 | KTH55550 | 5.0 | 0.25 |
| KTH55270 | KTH55570 | 7.0 | 0.25 |
| KTH55273 | KTH55573 | 7.3 | 0.25 |
| KTH55280 | KTH55580 | 8.0 | 0.25 |
| KTH55295 | KTH55595 | 9.5 | 0.25 |
| KTH55312 | KTH55612 | 12.5 | 0.25 |
| KTH55313 | KTH55613 | 13.0 | 0.25 |

Altre altezze fornibili: 4.5, 4.8, 4.9, 5.5, 6.0, 6.4, 6.5, 6.6, 7.5, 8.5, 8.8, 9.0, 10, 10.3, 10.5, 11.0, 11.5, 12.0, 13.5, 14.0, 14.5, 15.0

CARATTERISTICHE

- Portata: 50mA 12V DC
- Resistenza di contatto: 0.03Ω max.
- Resistenza d'isolamento: 100MΩ min.
- Rigidità dielettrica: 250V AC per 1 minuto
- Gamma di temperatura: -25°C ÷ 70°C

FEATURES

- Portata: 50mA 12V DC
- Contact resistance: 0.03Ω max.
- Insulation resistance: 100MΩ min.
- Dielectric withstanding: 250V AC or 1 minute
- Operating temperature: -25°C ÷ 70°C