

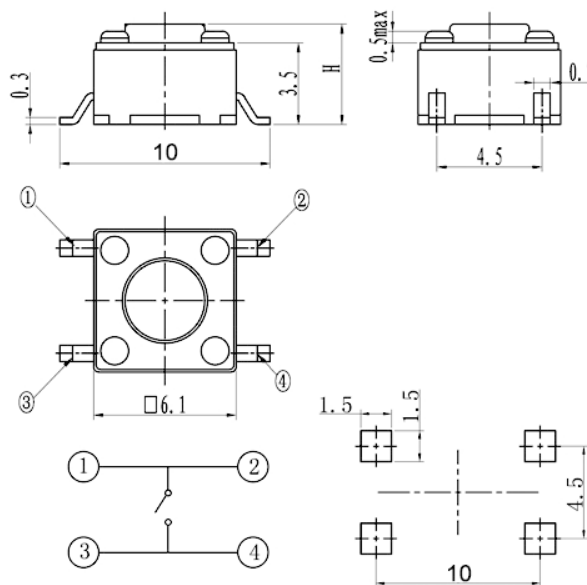
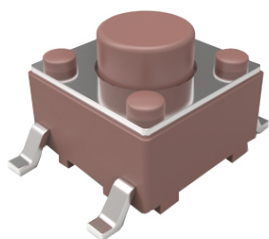
6 x 6 SMD passo 10.0 mm

Codice Adimpex: **KTH55543KA**

TSmd TSB06731-043-280-4.3 RP46 Pitch 10

Serie: TSB06731

p/n: TSB06731-043 (280g)



Codice Adimpex		H	corsa
forza di attuazione: 180 ± 50 gf	forza di attuazione: 280 ± 50 gf		
KTH55243	KTH55543	4.3	0.25
KTH55250	KTH55550	5.0	0.25
KTH55270	KTH55570	7.0	0.25
KTH55273	KTH55573	7.3	0.25
KTH55280	KTH55580	8.0	0.25
KTH55295	KTH55595	9.5	0.25
KTH55312	KTH55612	12.5	0.25
KTH55313	KTH55613	13.0	0.25

Altre altezze fornibili: 4.5, 4.8, 4.9, 5.5, 6.0, 6.4, 6.5, 6.6, 7.5, 8.5, 8.8, 9.0, 10, 10.3, 10.5, 11.0, 11.5, 12.0, 13.5, 14.0, 14.5, 15.0