

### INTERRUTTORI TATTILI

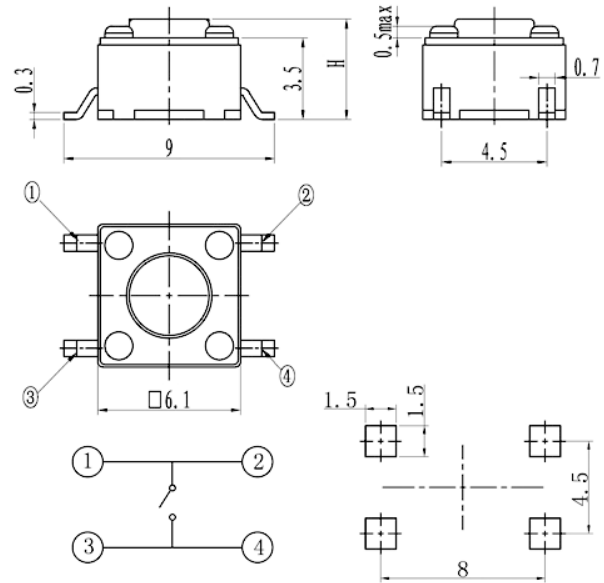
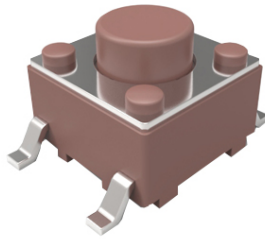
**6 x 6 SMD passo 9.0 mm**

Codice Adimpex: **KTH55480KA**

TSmd TSB06339-080-280/9-8.0 RP46

Serie:TSB06331

p/n:TSB06339-080-4 (280)



Codice Adimpex		H	corsa
forza di attuazione: <b>180 ± 50 gf</b>	forza di attuazione: <b>280 ± 50 gf</b>		
KTH55143	KTH55443	4.3	0.25
KTH55150	KTH55450	5.0	0.25
KTH55170	KTH55470	7.0	0.25
KTH55173	KTH55473	7.3	0.25
KTH55180	<b>KTH55480</b>	8.0	0.25
KTH55195	KTH55495	9.5	0.25
KTH55212	KTH55512	12.5	0.25
KTH55213	KTH55513	13.0	0.25

Altre altezze fornibili: 4.5, 4.8, 4.9, 5.5, 6.0, 6.4, 6.5, 6.6, 7.5, 8.5, 8.8, 9.0, 10, 10.3, 10.5, 11.0, 11.5, 12.0, 13.5, 14.0, 14.5, 15.0

### CARATTERISTICHE

- Portata: 50mA 12V DC
- Resistenza di contatto: 0.03Ω max.
- Resistenza d'isolamento: 100MΩ min.
- Rigidità dielettrica: 250V AC per 1 minuto
- Gamma di temperatura: -25°C ÷ 70°C

### FEATURES

- Portata: 50mA 12V DC
- Contact resistance: 0.03Ω max.
- Insulation resistance: 100MΩ min.
- Dielectric withstanding: 250V AC or 1 minute
- Operating temperature: -25°C ÷ 70°C