

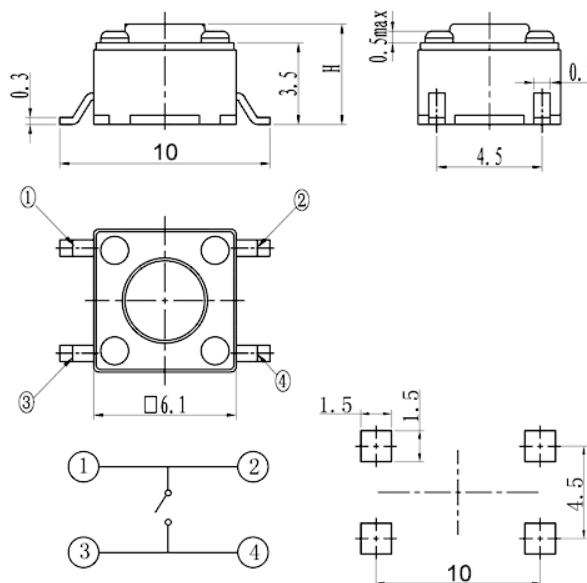
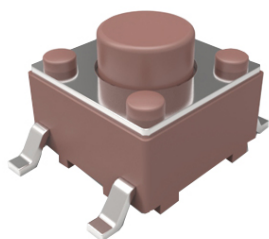
**6 x 6 SMD passo 10.0 mm**

Codice Adimpex: **KTH55280KA**

TSmd TSB06739-080-180-8.0 RP46 Pitch 10

Serie: TSB06731

p/n: TSB06739-080-4 (180)



| Codice Adimpex                       |                                      | H    | corsa |
|--------------------------------------|--------------------------------------|------|-------|
| forza di attuazione: $180 \pm 50$ gf | forza di attuazione: $280 \pm 50$ gf |      |       |
| KTH55243                             | KTH55543                             | 4.3  | 0.25  |
| KTH55250                             | KTH55550                             | 5.0  | 0.25  |
| KTH55270                             | KTH55570                             | 7.0  | 0.25  |
| KTH55273                             | KTH55573                             | 7.3  | 0.25  |
| <b>KTH55280</b>                      | KTH55580                             | 8.0  | 0.25  |
| KTH55295                             | KTH55595                             | 9.5  | 0.25  |
| KTH55312                             | KTH55612                             | 12.5 | 0.25  |
| KTH55313                             | KTH55613                             | 13.0 | 0.25  |

Altre altezze fornibili: 4.5, 4.8, 4.9, 5.5, 6.0, 6.4, 6.5, 6.6, 7.5, 8.5, 8.8, 9.0, 10, 10.3, 10.5, 11.0, 11.5, 12.0, 13.5, 14.0, 14.5, 15.0