

**INTERRUTTORI TATTILI**

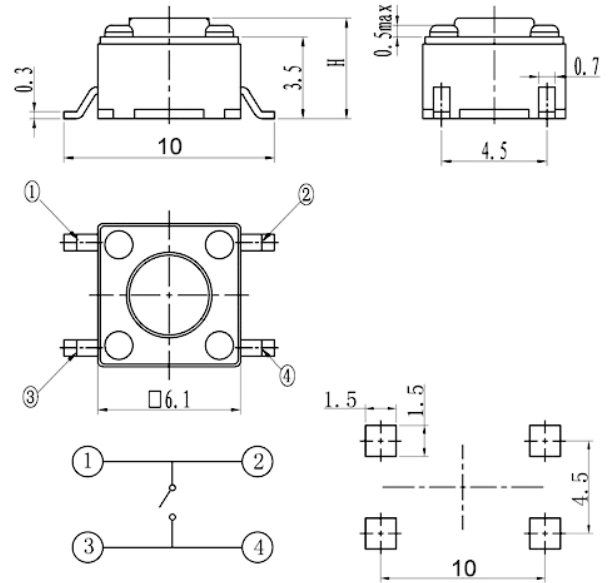
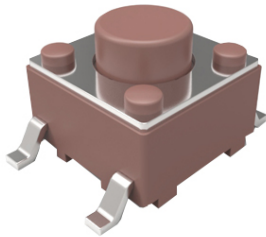
**6 x 6 SMD passo 10.0 mm**

Codice Adimpex: **KTH55250KA**

TSmd TSB06739-050-180-5.0 RP46 Pitch 10.

Serie:TSB06731

p/n:TSB06739-050-4 (180)



Codice Adimpex		H	corsa
forza di attuazione: 180 ± 50 gf	forza di attuazione: 280 ± 50 gf		
KTH55243	KTH55543	4.3	0.25
<b>KTH55250</b>	KTH55550	5.0	0.25
KTH55270	KTH55570	7.0	0.25
KTH55273	KTH55573	7.3	0.25
KTH55280	KTH55580	8.0	0.25
KTH55295	KTH55595	9.5	0.25
KTH55312	KTH55612	12.5	0.25
KTH55313	KTH55613	13.0	0.25

Altre altezze fornibili: 4.5, 4.8, 4.9, 5.5, 6.0, 6.4, 6.5, 6.6, 7.5, 8.5, 8.8, 9.0, 10, 10.3, 10.5, 11.0, 11.5, 12.0, 13.5, 14.0, 14.5, 15.0

**CARATTERISTICHE**

- Portata: 50mA 12V DC
- Resistenza di contatto: 0.03Ω max.
- Resistenza d'isolamento: 100MΩ min.
- Rigidità dielettrica: 250V AC per 1 minuto
- Gamma di temperatura: -25°C ÷ 70°C

**FEATURES**

- Portata: 50mA 12V DC
- Contact resistance: 0.03Ω max.
- Insulation resistance: 100MΩ min.
- Dielectric withstanding: 250V AC or 1 minute
- Operating temperature: -25°C ÷ 70°C