

INTERRUTTORI TATTILI

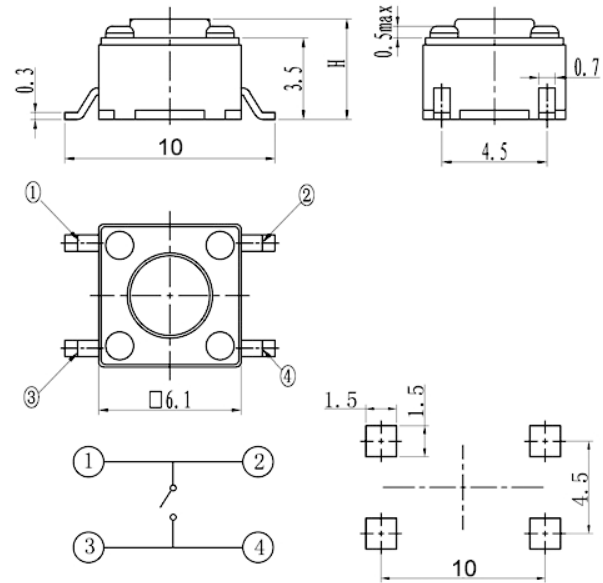
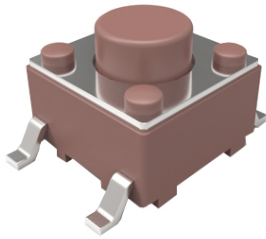
6 x 6 SMD passo 10.0 mm

Codice Adimpex: **KTH55243-R**

TSmd DJ-1102S-160/10 -4.3 RP46**

Serie:TSB06731

p/n:1102S-2/160g H10 M/C



Codice Adimpex		H	corsa
forza di attuazione: 180 ± 50 gf	forza di attuazione: 280 ± 50 gf		
KTH55243	KTH55543	4.3	0.25
KTH55250	KTH55550	5.0	0.25
KTH55270	KTH55570	7.0	0.25
KTH55273	KTH55573	7.3	0.25
KTH55280	KTH55580	8.0	0.25
KTH55295	KTH55595	9.5	0.25
KTH55312	KTH55612	12.5	0.25
KTH55313	KTH55613	13.0	0.25

Altre altezze fornibili: 4.5, 4.8, 4.9, 5.5, 6.0, 6.4, 6.5, 6.6, 7.5, 8.5, 8.8, 9.0, 10, 10.3, 10.5, 11.0, 11.5, 12.0, 13.5, 14.0, 14.5, 15.0

CARATTERISTICHE

- Portata: 50mA 12V DC
- Resistenza di contatto: 0.03Ω max.
- Resistenza d'isolamento: 100MΩ min.
- Rigidità dielettrica: 250V AC per 1 minuto
- Gamma di temperatura: -25°C ÷ 70°C

FEATURES

- Portata: 50mA 12V DC
- Contact resistance: 0.03Ω max.
- Insulation resistance: 100MΩ min.
- Dielectric withstanding: 250V AC or 1 minute
- Operating temperature: -25°C ÷ 70°C