

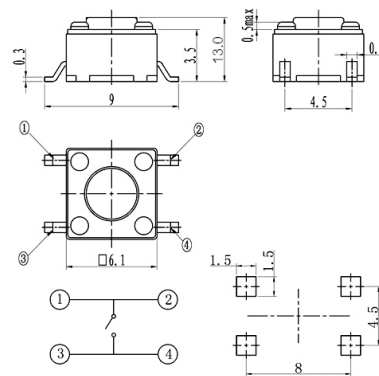
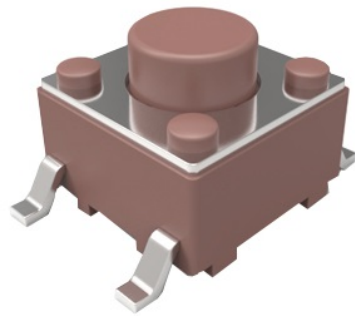
Tact switches

**SMD 6X6MM PASSO 9.0MM VERTICALE H13.0MM
180GR. TONDO**

TSmd TSB06339-150-180/9-15.0 RP46

Codice Adimpex: **KTH55215KA**

P/N: **TSB06331-150D332DH-R250**



Caratteristiche Tecniche:

Altezza:	15 mm
Forza attuazione:	180 Gr.
Dimensione (mm):	6x6
Attuatore quadrato per CAP:	No
Già munito di cappuccio:	No
Dustproof:	No
Montaggio:	SMD
Gamma:	Tact Switches
Orientamento:	Verticale

*Le caratteristiche dei prodotti riportati possono subire modifiche senza obbligo di notifica.
Le immagini riprodotte hanno solo scopo illustrativo e potrebbero non corrispondere alla realtà.*