

INTERRUTTORI TATTILI

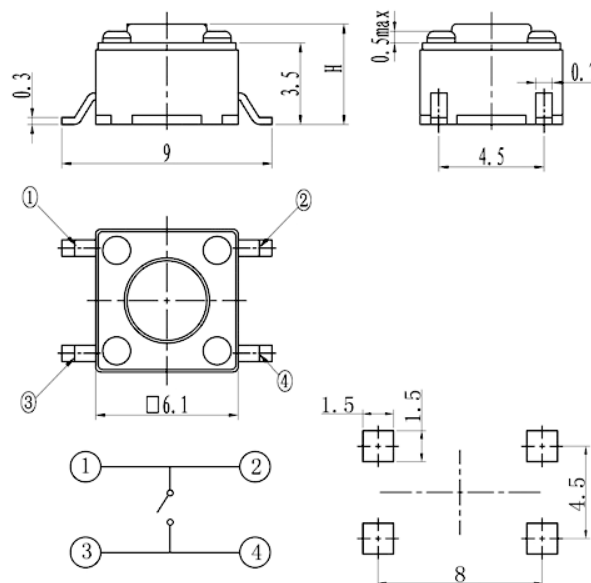
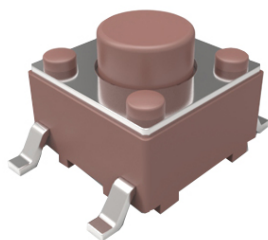
6 x 6 SMD passo 9.0 mm

Codice Adimpex: **KTH55212KA**

TSmd TSB06339-125-180/9-12.5 RP46

Serie: TSB06331

p/n: TSB06339-125-4 (180)



Codice Adimpex		H	corsa
forza di attuazione: 180 ± 50 gf	forza di attuazione: 280 ± 50 gf		
KTH55143	KTH55443	4.3	0.25
KTH55150	KTH55450	5.0	0.25
KTH55170	KTH55470	7.0	0.25
KTH55173	KTH55473	7.3	0.25
KTH55180	KTH55480	8.0	0.25
KTH55195	KTH55495	9.5	0.25
KTH55212	KTH55512	12.5	0.25
KTH55213	KTH55513	13.0	0.25

Altre altezze fornibili: 4.5, 4.8, 4.9, 5.5, 6.0, 6.4, 6.5, 6.6, 7.5, 8.5, 8.8, 9.0, 10, 10.3, 10.5, 11.0, 11.5, 12.0, 13.5, 14.0, 14.5, 15.0

CARATTERISTICHE

- Portata: 50mA 12V DC
- Resistenza di contatto: 0.03Ω max.
- Resistenza d'isolamento: $100M\Omega$ min.
- Rigidità dielettrica: 250V AC per 1 minuto
- Gamma di temperatura: $-25^{\circ}\text{C} \div 70^{\circ}\text{C}$

FEATURES

- Portata: 50mA 12V DC
- Contact resistance: 0.03Ω max.
- Insulation resistance: $100M\Omega$ min.
- Dielectric withstanding: 250V AC or 1 minute
- Operating temperature: $-25^{\circ}\text{C} \div 70^{\circ}\text{C}$