

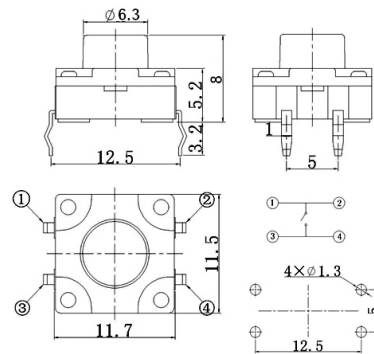
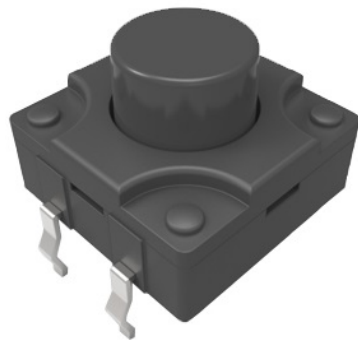
### Tact switches

## **PTH 12X12MM VERTICALE H8.5MM 280GR. TONDO IP67 WATERPROOF**

T.S. TSW12111-080 H=8.0 280g WATER PROOF IP67

Codice Adimpex: **KTH43180KA**

P/N: **TSW12111-080B511BA**



### Caratteristiche Tecniche:

<i>Gamma:</i>	<i>Tact Switches Waterproof</i>
<i>Montaggio:</i>	<i>PTH</i>
<i>Orientamento:</i>	<i>Verticale</i>
<i>Dimensione (mm):</i>	<i>12x12</i>
<i>Altezza:</i>	<i>8 mm</i>
<i>Forza attuazione:</i>	<i>280 Gr.</i>
<i>Attuatore quadrato per CAP:</i>	<i>No</i>
<i>Già munito di cappuccio:</i>	<i>No</i>

*Le caratteristiche dei prodotti riportati possono subire modifiche senza obbligo di notifica.  
Le immagini riprodotte hanno solo scopo illustrativo e potrebbero non corrispondere alla realtà.*