

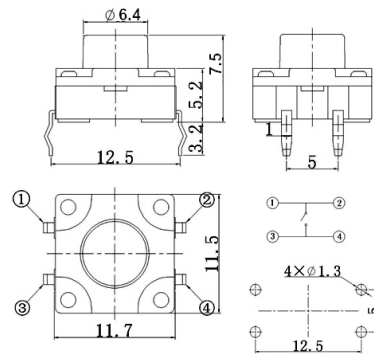
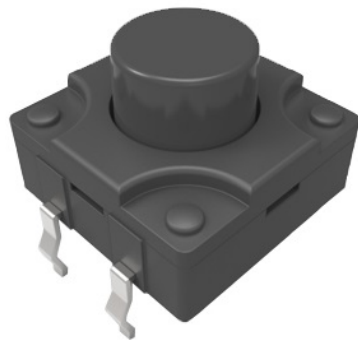
### Tact switches

## **PTH 12X12MM VERTICALE H7.5MM 280GR. TONDO IP67 WATERPROOF**

T.S. TSW12111-075 H=7.5 280g WATER PROOF IP67

Codice Adimpex: **KTH43176KA**

P/N: **TSW12111-075B511BA**



### Caratteristiche Tecniche:

|                                    |                                 |
|------------------------------------|---------------------------------|
| <i>Gamma:</i>                      | <i>Tact Switches Waterproof</i> |
| <i>Montaggio:</i>                  | <i>PTH</i>                      |
| <i>Orientamento:</i>               | <i>Verticale</i>                |
| <i>Dimensione (mm):</i>            | <i>12x12</i>                    |
| <i>Altezza:</i>                    | <i>7.5 mm</i>                   |
| <i>Forza attuazione:</i>           | <i>280 Gr.</i>                  |
| <i>Attuatore quadrato per CAP:</i> | <i>No</i>                       |
| <i>Già munito di cappuccio:</i>    | <i>No</i>                       |

*Le caratteristiche dei prodotti riportati possono subire modifiche senza obbligo di notifica.  
Le immagini riprodotte hanno solo scopo illustrativo e potrebbero non corrispondere alla realtà.*