

INTERRUTTORI TATTILI

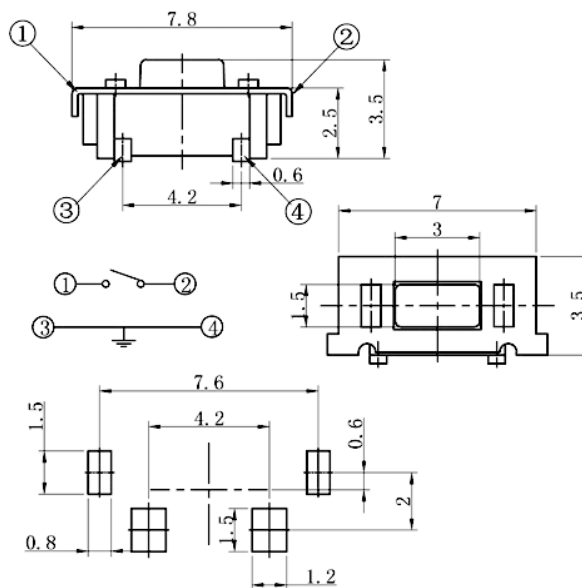
3 x 6 SMD 90°

Codice Adimpex: **KTH35245-R**

TSmd DJ-1112-250-3.5 RP46**

Serie: TSB36491

p/n:1112-250/3.5



Codice Adimpex		H	corsa
forza di attuazione: 180 ± 50 gf	forza di attuazione: 280 ± 50 gf		
KTH35234	KTH35245	3.5	0.25

CARATTERISTICHE

- Portata: 50mA 12V DC
- Resistenza di contatto: 0.03Ω max.
- Resistenza d'isolamento: 100MΩ min.
- Rigidità dielettrica: 250V AC per 1 minuto
- Gamma di temperatura: -25°C ÷ 70°C

FEATURES

- Portata: 50mA 12V DC
- Contact resistance: 0.03Ω max.
- Insulation resistance: 100MΩ min.
- Dielectric withstanding: 250V AC or 1 minute
- Operating temperature: -25°C ÷ 70°C