

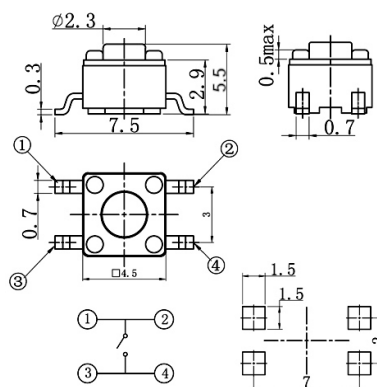
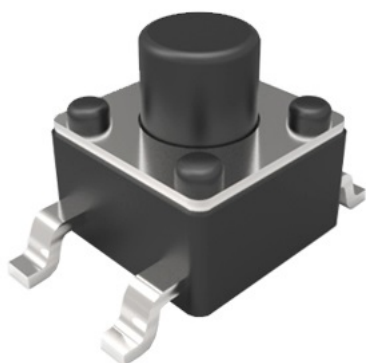
Tact switches

SMD 4.5X4.5MM VERTICALE H5.5MM 280GR. TONDO

Tsmd TSB45311-055-280-5.5 RP

Codice Adimpex: **KTH34255KA**

P/N: **TSB45311-055D531DA-L1000**



Caratteristiche Tecniche:

Forza attuazione:	280 Gr.
Dimensione (mm):	4,5x4,5
Altezza:	5.5 mm
Attuatore quadrato:	No
Già munito di cappuccio:	No
Dustproof:	No
Montaggio:	SMD
Gamma:	Tact Switches
Orientamento:	Verticale