

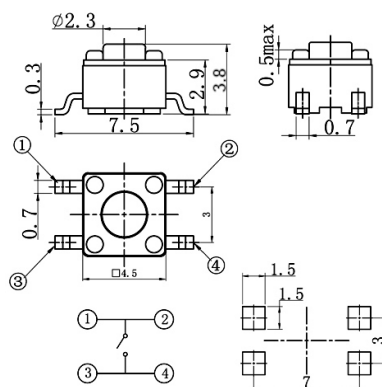
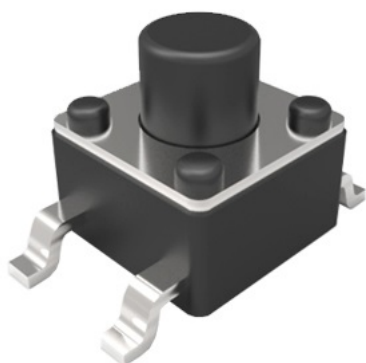
## Tact switches

### SMD 4.5X4.5MM VERTICALE H3.8MM 280GR. TONDO

Tsmd TSB45311-038-280-3.8 RP

Codice Adimpex: **KTH34238KA**

P/N: **TSB45311-038D531DA-L2000**



## Caratteristiche Tecniche:

Forza attuazione:	280 Gr.
Altezza:	3.8 mm
Dimensione (mm):	4,5x4,5
Attuatore quadrato:	No
Già munito di cappuccio:	No
Dustproof:	No
Montaggio:	SMD
Gamma:	Tact Switches
Orientamento:	Verticale