

INTERRUTTORI TATTILI

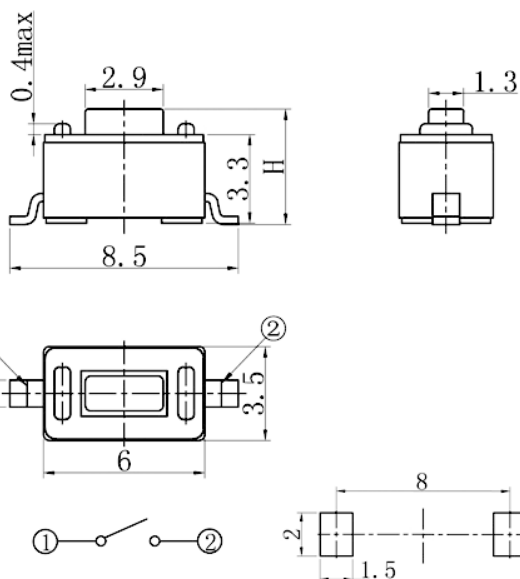
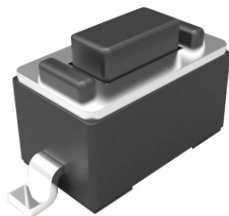
3 x 6 SMD

Codice Adimpex: **KTH33050KA**

Tsmd TSB36311-050-280-5.0 RP

Serie: TSB36311

p/n: TSB36311-050(280g)



forza di attuazione: 180 ± 50 gf		forza di attuazione: 280 ± 50 gf		H	corsa
KTH32023	KTH33043			4.3	0.25
KTH32025	KTH33050			5.0	0.25
KTH32070	KTH33070			7.0	0.25

CARATTERISTICHE

- Portata: 50mA 12V DC
- Resistenza di contatto: 0.03Ω max.
- Resistenza d'isolamento: $100M\Omega$ min.
- Rigidità dielettrica: 250V AC per 1 minuto
- Gamma di temperatura: $-25^{\circ}\text{C} \div 70^{\circ}\text{C}$

FEATURES

- Portata: 50mA 12V DC
- Contact resistance: 0.03Ω max.
- Insulation resistance: $100M\Omega$ min.
- Dielectric withstanding: 250V AC or 1 minute
- Operating temperature: $-25^{\circ}\text{C} \div 70^{\circ}\text{C}$