

INTERRUTTORI TATTILI

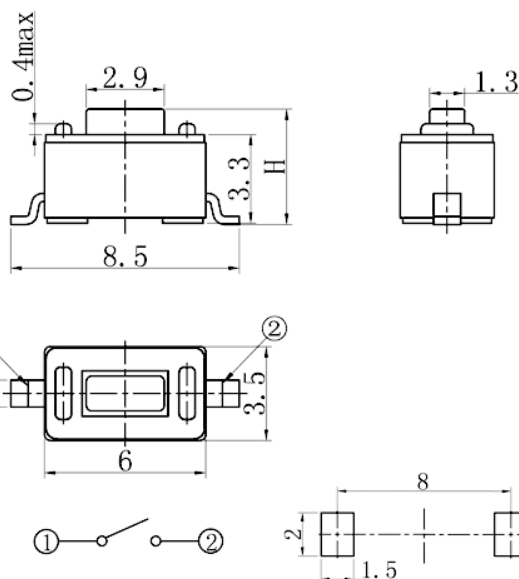
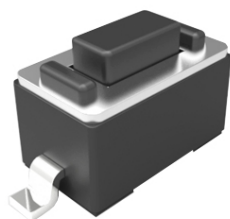
3 x 6 SMD

Codice Adimpex: **KTH32025KA**

Tsmd TSB36311-050-180-5.0 RP

Serie: TSB36311

p/n: TSB36311-050(180g)



Codice Adimpex		H	corsa
forza di attuazione: 180 ± 50 gf	forza di attuazione: 280 ± 50 gf		
KTH32023	KTH33043	4.3	0.25
KTH32025	KTH33050	5.0	0.25
KTH32070	KTH33070	7.0	0.25

CARATTERISTICHE

- Portata: 50mA 12V DC
- Resistenza di contatto: 0.03Ω max.
- Resistenza d'isolamento: 100MΩ min.
- Rigidità dielettrica: 250V AC per 1 minuto
- Gamma di temperatura: -25°C ÷ 70°C

FEATURES

- Portata: 50mA 12V DC
- Contact resistance: 0.03Ω max.
- Insulation resistance: 100MΩ min.
- Dielectric withstanding: 250V AC or 1 minute
- Operating temperature: -25°C ÷ 70°C