

INTERRUTTORI TATTILI

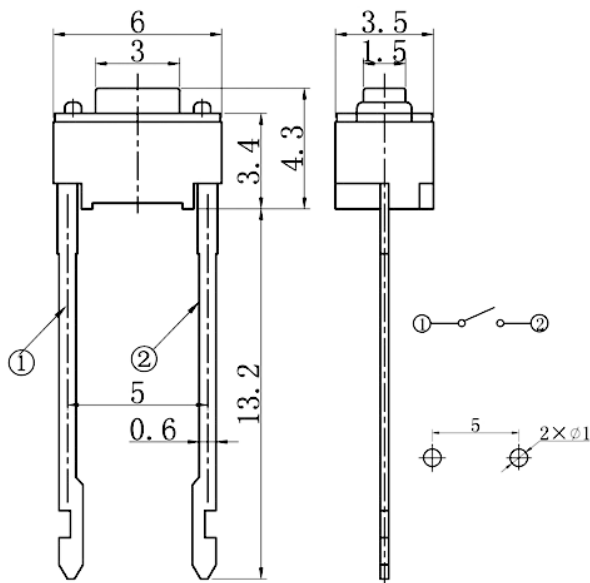
3 x 6

Codice Adimpex: **KTH16250-R**

T.S. DJ-1101RTA-250-5.0 NS66

Serie: TSB36263

p/n:1101RTA-3 RED STEM



Codice Adimpex		H	corsa
forza di attuazione: 180 ± 50 gf	forza di attuazione: 280 ± 50 gf		
KTH16043	KTH16243	4.3	0.25
KTH16050	KTH16250	5.0	0.25

CARATTERISTICHE

- Portata: 50mA 12V DC
- Resistenza di contatto: 0.03Ω max.
- Resistenza d'isolamento: 100MΩ min.
- Rigidità dielettrica: 250V AC per 1 minuto
- Gamma di temperatura: -25°C ÷ 70°C

FEATURES

- Portata: 50mA 12V DC
- Contact resistance: 0.03Ω max.
- Insulation resistance: 100MΩ min.
- Dielectric withstanding: 250V AC or 1 minute
- Operating temperature: -25°C ÷ 70°C