

INTERRUTTORI TATTILI

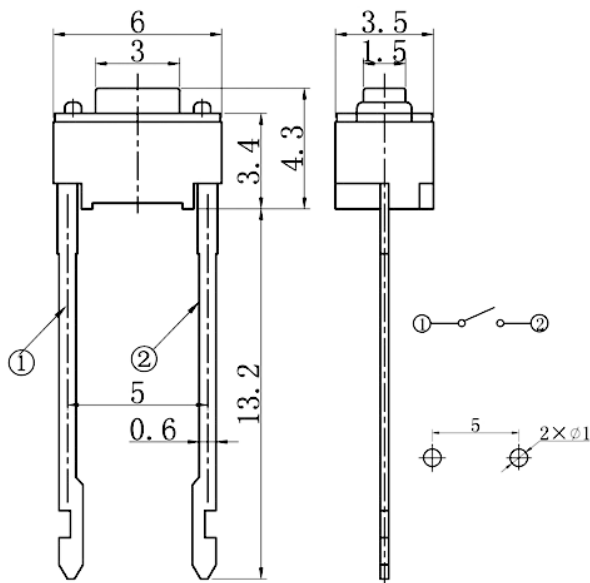
3 x 6

Codice Adimpex: **KTH16243-R**

T.S. DJ-1101RT-250-4.3 NS66

Serie: TSB36263

p/n:1101RT-3 RED STEM



Codice Adimpex

forza di attuazione: **180 ± 50 gf**

forza di attuazione: **280 ± 50 gf**

H **corsa**

KTH16043

KTH16243

4.3 0.25

KTH16050

KTH16250

5.0 0.25

CARATTERISTICHE

- Portata: 50mA 12V DC
- Resistenza di contatto: 0.03Ω max.
- Resistenza d'isolamento: 100MΩ min.
- Rigidità dielettrica: 250V AC per 1 minuto
- Gamma di temperatura: -25°C ÷ 70°C

FEATURES

- Portata: 50mA 12V DC
- Contact resistance: 0.03Ω max.
- Insulation resistance: 100MΩ min.
- Dielectric withstanding: 250V AC or 1 minute
- Operating temperature: -25°C ÷ 70°C