

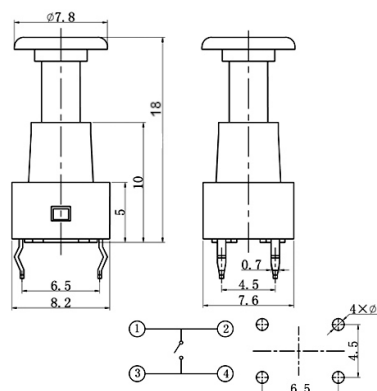
Tact switches

PTH 6X6MM CON CASE 8.2X7.6MM VERTICALE H18.0MM 180GR. TONDO CON CAP

T.S. TSA06141-180-3060 180g H=18

Codice Adimpex: **KTH10418KA**

P/N: **TSA06141-180B312CA-3C6E**



Caratteristiche Tecniche:

Altezza:	18 mm
Forza attuazione:	180 Gr.
Dimensione (mm):	6x6
Attuatore quadrato:	No
Dustproof:	No
Montaggio:	PTH
Già munito di cappuccio:	Si
Gamma:	Tact Switches
Orientamento:	Verticale