

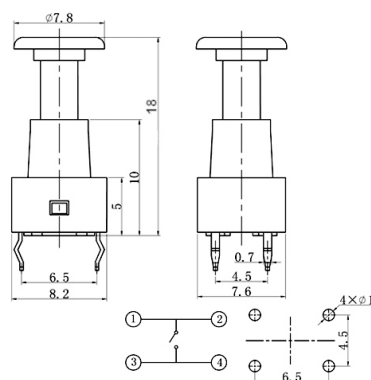
Tact switches

PTH 6X6MM CON CASE 8.2X7.6MM VERTICALE H18.0MM 180GR. TONDO CON CAP

T.S. TSA06141-180-3060 180g H=18

Codice Adimpex: **KTH10418KA-1**

P/N: **TSA06141-180B332CA-3C6E**



Caratteristiche Tecniche:

<i>Gamma:</i>	<i>Tact Switches</i>
<i>Montaggio:</i>	<i>PTH</i>
<i>Orientamento:</i>	<i>Verticale</i>
<i>Dimensione (mm):</i>	<i>6x6</i>
<i>Altezza:</i>	<i>18 mm</i>
<i>Forza attuazione:</i>	<i>180 Gr.</i>
<i>Dustproof:</i>	<i>No</i>
<i>Attuatore quadrato per CAP:</i>	<i>No</i>
<i>Già munito di cappuccio:</i>	<i>No</i>

*Le caratteristiche dei prodotti riportati possono subire modifiche senza obbligo di notifica.
Le immagini riprodotte hanno solo scopo illustrativo e potrebbero non corrispondere alla realtà.*