

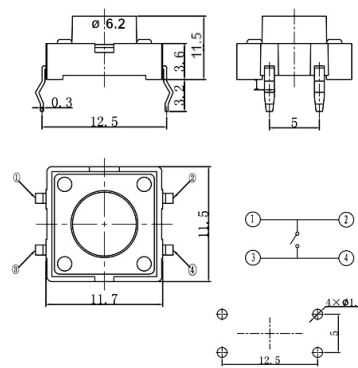
Tact switches

PTH 12X12MM VERTICALE H12.5MM 180GR. TONDO CON CAP

T.S. TSA12111-125-0010-180-12.5 CAP BU66

Codice Adimpex: **KTH05712KA**

P/N: **TSA12111-125B312BA-001E**



Caratteristiche Tecniche:

Altezza:	12.5 mm
Dimensione (mm):	12x12
Forza attuazione:	180 Gr.
Attuatore quadrato per CAP:	No
Montaggio:	PTH
Già munito di cappuccio:	Si
Gamma:	Tact Switches
Orientamento:	Verticale

*Le caratteristiche dei prodotti riportati possono subire modifiche senza obbligo di notifica.
Le immagini riprodotte hanno solo scopo illustrativo e potrebbero non corrispondere alla realtà.*