

INTERRUTTORI TATTILI

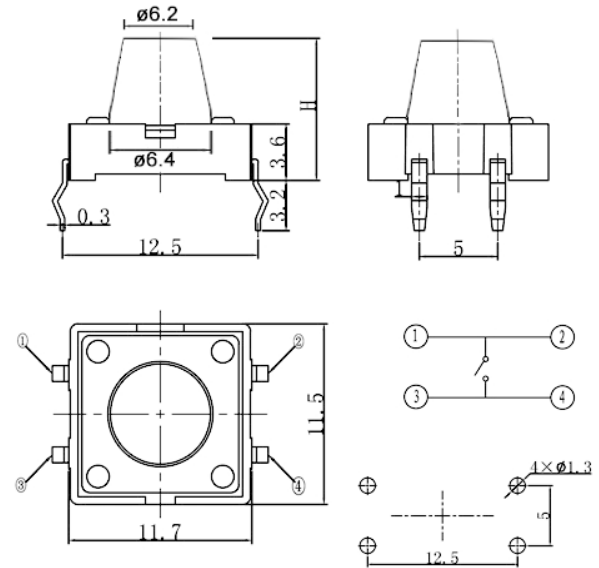
12 x 12

Codice Adimpex: **KTH05562KA**

T.S. TSA12111-120-280-12.0 BU66

Serie: TSA12111

p/n: TSA12111-120 H=12.0



Codice Adimpex

forza di attuazione: **180 ± 50 gf**

forza di attuazione: **280 ± 50 gf**

H **corsa**

KTH05412

KTH05562

12.0 0.25

CARATTERISTICHE

- Portata: 50mA 12V DC
- Resistenza di contatto: 0.03Ω max.
- Resistenza d'isolamento: 100MΩ min.
- Rigidità dielettrica: 250V AC per 1 minuto
- Gamma di temperatura: -25°C ÷ 70°C

FEATURES

- Portata: 50mA 12V DC
- Contact resistance: 0.03Ω max.
- Insulation resistance: 100MΩ min.
- Dielectric withstanding: 250V AC or 1 minute
- Operating temperature: -25°C ÷ 70°C