

INTERRUTTORI TATTILI

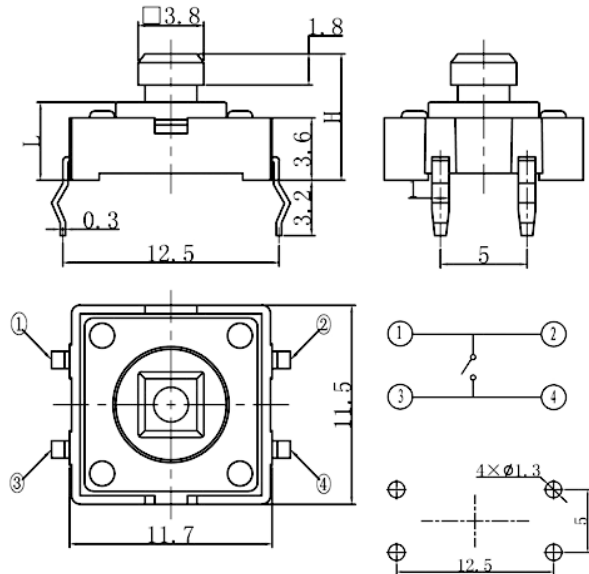
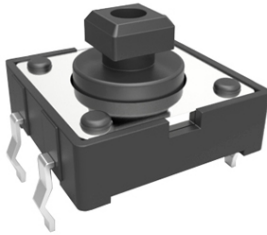
12 x 12

Codice Adimpex: **KTH05517KA**

T.S. TSA12110-074-280-7.4 (3.8) BU66

Serie: TSA12110

p/n: TSA12110-074 (280g)



| Codice Adimpex | | H | corsa |
|---|---|-----|-------|
| forza di attuazione: 180 ± 50 gf | forza di attuazione: 280 ± 50 gf | | |
| KTH05373 | KTH05517 | 7.4 | 0.25 |

CARATTERISTICHE

- Portata: 50mA 12V DC
- Resistenza di contatto: 0.03Ω max.
- Resistenza d'isolamento: 100MΩ min.
- Rigidità dielettrica: 250V AC per 1 minuto
- Gamma di temperatura: -25°C ÷ 70°C

FEATURES

- Portata: 50mA 12V DC
- Contact resistance: 0.03Ω max.
- Insulation resistance: 100MΩ min.
- Dielectric withstanding: 250V AC or 1 minute
- Operating temperature: -25°C ÷ 70°C