

INTERRUTTORI TATTILI

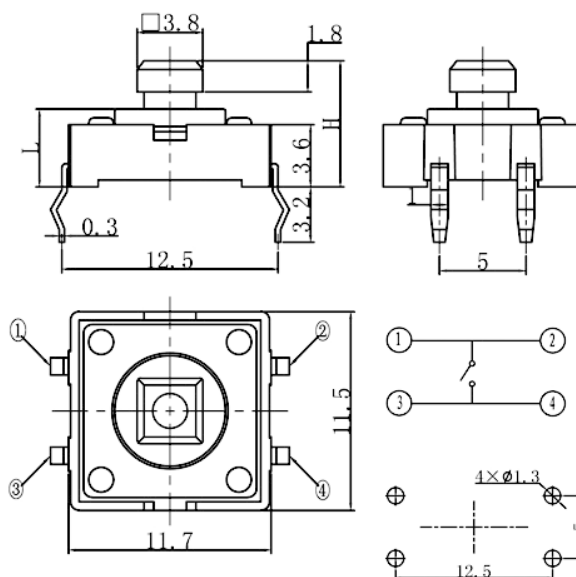
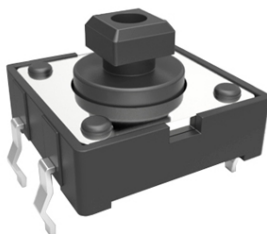
12 x 12

Codice Adimpex: **KTH05517-R**

T.S. DJ-1103T-250-7.4(3.8)B66*

Serie: TSA12110

p/n:1103T-3/250 7.4



Codice Adimpex

forza di attuazione: **180 ± 50 gf**

forza di attuazione: **280 ± 50 gf**

H corsa

KTH05373

KTH05517

7.4 0.25

CARATTERISTICHE

- Portata: 50mA 12V DC
- Resistenza di contatto: 0.03Ω max.
- Resistenza d'isolamento: 100MΩ min.
- Rigidità dielettrica: 250V AC per 1 minuto
- Gamma di temperatura: -25°C ÷ 70°C

FEATURES

- Portata: 50mA 12V DC
- Contact resistance: 0.03Ω max.
- Insulation resistance: 100MΩ min.
- Dielectric withstanding: 250V AC or 1 minute
- Operating temperature: -25°C ÷ 70°C