

INTERRUTTORI TATTILI

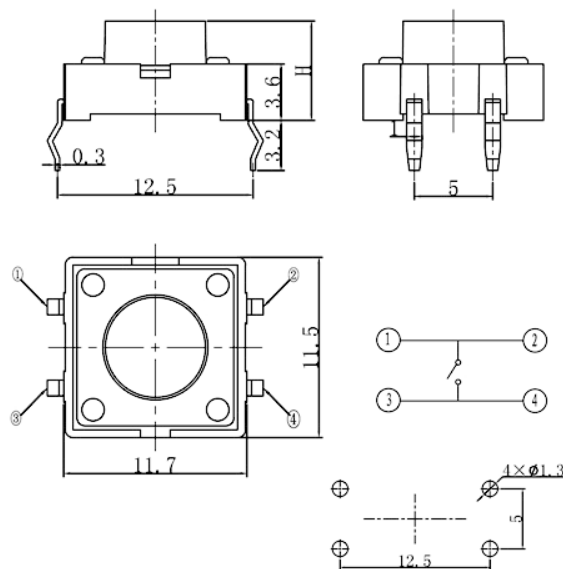
12 x 12

Codice Adimpex: **KTH05487KA**

T.S. TSA12111-077-280-7.7 BU66

Serie: TSA12111

p/n: TSA12111-077 H=7.7



Codice Adimpex		H	corsa
forza di attuazione: 180 ± 50 gf	forza di attuazione: 280 ± 50 gf		
KTH05143	KTH05443	4.3	0.25
KTH05175	KTH05487	7.7	0.25
KTH05178	KTH05488	8.5	0.25
KTH05179	KTH05489	9.5	0.25

Altre altezze fornibili: 4.5, 5.0, 5.5, 6.0, 6.5, 7.0, 7.5, 8.0, 9.0, 10, 10.5, 11, 11.5, 12.5, 13, 15, 15.5, 17, 18, 21

CARATTERISTICHE

- Portata: 50mA 12V DC
- Resistenza di contatto: 0.03Ω max.
- Resistenza d'isolamento: 100MΩ min.
- Rigidità dielettrica: 250V AC per 1 minuto
- Gamma di temperatura: -25°C ÷ 70°C

FEATURES

- Portata: 50mA 12V DC
- Contact resistance: 0.03Ω max.
- Insulation resistance: 100MΩ min.
- Dielectric withstanding: 250V AC or 1 minute
- Operating temperature: -25°C ÷ 70°C