

## INTERRUTTORI TATTILI

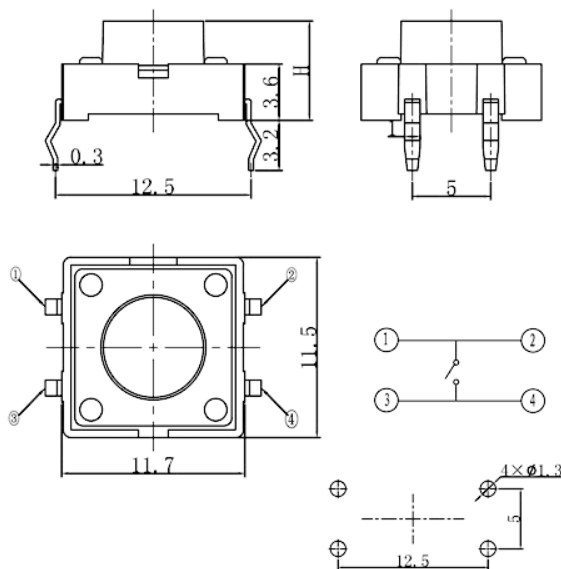
**12 x 12**

Codice Adimpex: **KTH05175KA**

T.S. TSA12111-077-180-7.7 BU66

Serie: TSA12111

p/n: TSA12111-077 H=7.7



Codice Adimpex		H	corsa
forza di attuazione: <b>180 ± 50 gf</b>	forza di attuazione: <b>280 ± 50 gf</b>		
<b>KTH05143</b>	<b>KTH05443</b>	4.3	0.25
<b>KTH05175</b>	<b>KTH05487</b>	7.7	0.25
<b>KTH05178</b>	<b>KTH05488</b>	8.5	0.25
<b>KTH05179</b>	<b>KTH05489</b>	9.5	0.25

*Altre altezze fornibili: 4.5, 5.0, 5.5, 6.0, 6.5, 7.0, 7.5, 8.0, 9.0, 10, 10.5, 11, 11.5, 12.5, 13, 15, 15.5, 17, 18, 21*

### CARATTERISTICHE

- Portata: 50mA 12V DC
- Resistenza di contatto: 0.03Ω max.
- Resistenza d'isolamento: 100MΩ min.
- Rigidità dielettrica: 250V AC per 1 minuto
- Gamma di temperatura: -25°C ÷ 70°C

### FEATURES

- Portata: 50mA 12V DC
- Contact resistance: 0.03Ω max.
- Insulation resistance: 100MΩ min.
- Dielectric withstanding: 250V AC or 1 minute
- Operating temperature: -25°C ÷ 70°C