

INTERRUTTORI TATTILI

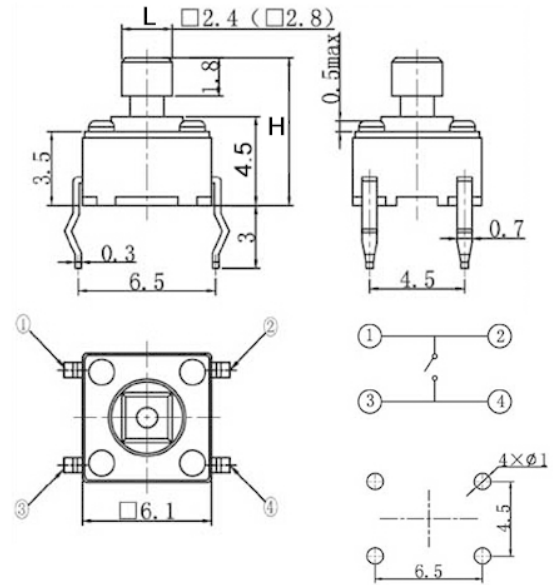
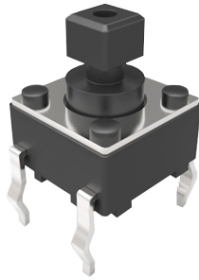
6 x 6

Codice Adimpex: **KTH01260KA**

T.S. TSA06130-075-(2.4)-280-7.5 BU66

Serie: TSA06130; TSA06138

p/n: TSA06130-075 (280g)



Codice Adimpex		L	H	corsa
forza di attuazione: 180 ± 50 gf	forza di attuazione: 280 ± 50 gf			
KTH01208	KTH01258	2.4	7.3	0.25
KTH01210	KTH01260	2.4	7.5	0.25
KTH01220	KTH01290	2.8	7.5	0.25

CARATTERISTICHE

- Portata: 50mA 12V DC
- Resistenza di contatto: 0.03Ω max.
- Resistenza d'isolamento: 100MΩ min.
- Rigidità dielettrica: 250V AC per 1 minuto
- Gamma di temperatura: -25°C ÷ 70°C

FEATURES

- Portata: 50mA 12V DC
- Contact resistance: 0.03Ω max.
- Insulation resistance: 100MΩ min.
- Dielectric withstanding: 250V AC or 1 minute
- Operating temperature: -25°C ÷ 70°C