

**INTERRUTTORI TATTILI**

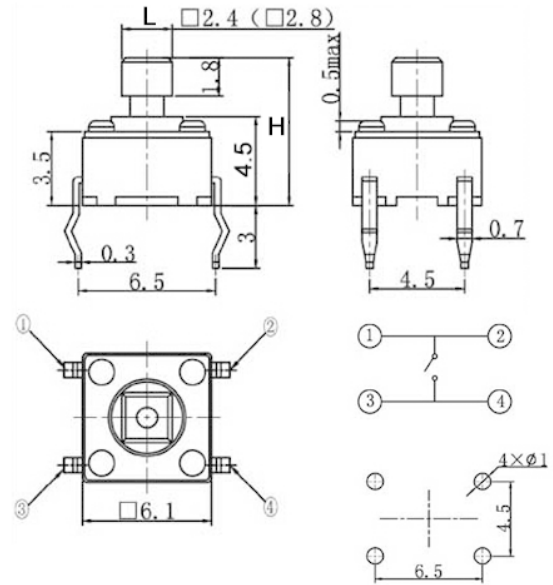
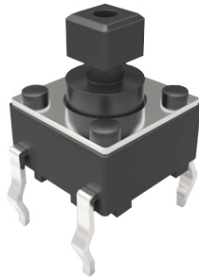
**6 x 6**

Codice Adimpex: **KTH01220KA**

T.S. TSA06138-075-(2.8)-180-7.5 BU66

Serie: TSA06130; TSA06138

p/n: TSA06138-075 (180g)



Codice Adimpex		L	H	corsa
forza di attuazione: <b>180 ± 50 gf</b>	forza di attuazione: <b>280 ± 50 gf</b>			
<b>KTH01208</b>	<b>KTH01258</b>	2.4	7.3	0.25
<b>KTH01210</b>	<b>KTH01260</b>	2.4	7.5	0.25
<b>KTH01220</b>	<b>KTH01290</b>	2.8	7.5	0.25

*CARATTERISTICHE*

- Portata: 50mA 12V DC
- Resistenza di contatto: 0.03Ω max.
- Resistenza d'isolamento: 100MΩ min.
- Rigidità dielettrica: 250V AC per 1 minuto
- Gamma di temperatura: -25°C ÷ 70°C

*FEATURES*

- Portata: 50mA 12V DC
- Contact resistance: 0.03Ω max.
- Insulation resistance: 100MΩ min.
- Dielectric withstanding: 250V AC or 1 minute
- Operating temperature: -25°C ÷ 70°C