

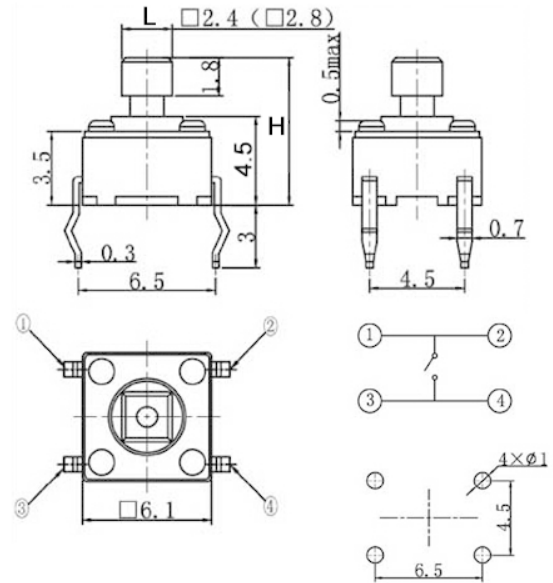
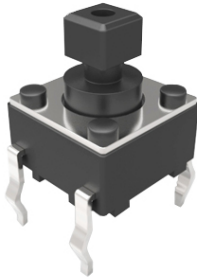
**6 x 6**

Codice Adimpex: **KTH01208KA**

T.S. TSA06130-073-(2.4)-180-7.3 BU66

Serie: TSA06130; TSA06138

p/n: TSA06130-073 (180g)



Codice Adimpex		L	H	corsa
forza di attuazione: <b>180 ± 50 gf</b>	forza di attuazione: <b>280 ± 50 gf</b>			
<b>KTH01208</b>	<b>KTH01258</b>	2.4	7.3	0.25
<b>KTH01210</b>	<b>KTH01260</b>	2.4	7.5	0.25
<b>KTH01220</b>	<b>KTH01290</b>	2.8	7.5	0.25