

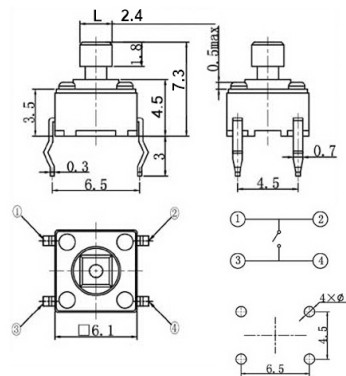
Tact switches

PTH 6X6MM VERTICALE H7.3MM 180GR. QUADRATO

T.S. TSA06130-073-(2.4)-180-7.3 BU66

Codice Adimpex: **KTH01208KA-1**

P/N: **TSA06130-073B332BA**



Caratteristiche Tecniche:

Gamma:	Tact Switches
Montaggio:	PTH
Orientamento:	Verticale
Dimensione (mm):	6x6
Altezza:	7.3 mm
Forza attuazione:	180 Gr.
Dustproof:	No
Attuatore quadrato per CAP:	No
Già munito di cappuccio:	No

Le caratteristiche dei prodotti riportati possono subire modifiche senza obbligo di notifica.
 Le immagini riprodotte hanno solo scopo illustrativo e potrebbero non corrispondere alla realtà.