

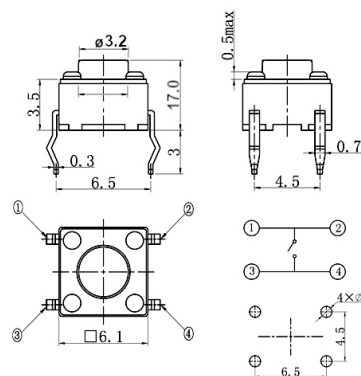
### Tact switches

## PTH 6X6MM VERTICALE H17.0MM 280GR. TONDO

T.S. TSA06131-170-280-17.0 BU66

Codice Adimpex: **KTH00517KA-1**

P/N: **TSA06131-170B532CB**



### Caratteristiche Tecniche:

<b>Gamma:</b>	<b>Tact Switches</b>
<b>Montaggio:</b>	<b>PTH</b>
<b>Orientamento:</b>	<b>Verticale</b>
<b>Dimensione (mm):</b>	<b>6x6</b>
<b>Altezza:</b>	<b>17 mm</b>
<b>Forza attuazione:</b>	<b>280 Gr.</b>
<b>Dustproof:</b>	<b>No</b>
<b>Attuatore quadrato per CAP:</b>	<b>No</b>
<b>Già munito di cappuccio:</b>	<b>No</b>

*Le caratteristiche dei prodotti riportati possono subire modifiche senza obbligo di notifica.  
Le immagini riprodotte hanno solo scopo illustrativo e potrebbero non corrispondere alla realtà.*