

INTERRUTTORI TATTILI

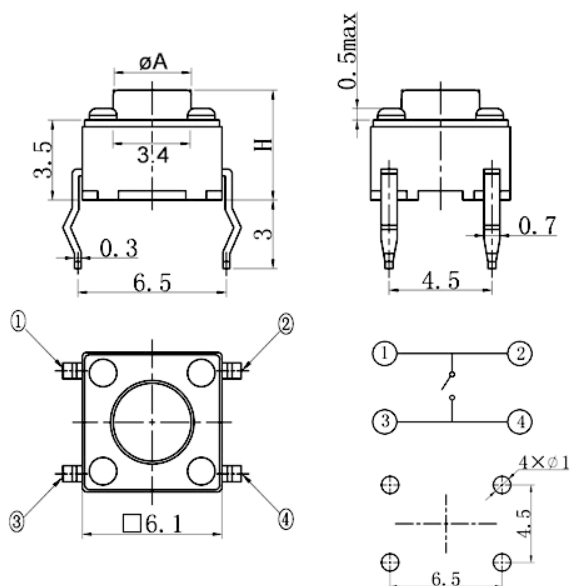
6 x 6

Codice Adimpex: **KTH00480KA**

T.S. TSA06131-080-280-8.0 BU66

Serie: TSA06131

p/n: TSA06131-080(280g)



| Codice Adimpex | | H | A | corsa |
|----------------------------------|----------------------------------|------|-----|-------|
| forza di attuazione: 180 ± 50 gf | forza di attuazione: 280 ± 50 gf | | | |
| KTH00143 | KTH00443 | 4.3 | 3.4 | 0.25 |
| KTH00150 | KTH00450 | 5.0 | 3.4 | 0.25 |
| KTH00170 | KTH00470 | 7.0 | 3.2 | 0.25 |
| KTH00173 | KTH00473 | 7.3 | 3.2 | 0.25 |
| KTH00180 | KTH00480 | 8.0 | 3.2 | 0.25 |
| KTH00195 | KTH00495 | 9.5 | 3.1 | 0.25 |
| KTH00197 | KTH00497 | 9.7 | 3.1 | 0.25 |
| KTH00211 | KTH00511 | 12.5 | 3.1 | 0.25 |
| KTH00212 | KTH00512 | 13.0 | 3.2 | 0.25 |
| KTH00213 | KTH00513 | 13.5 | 3.0 | 0.25 |
| KTH00214 | KTH00514 | 14.5 | 3.1 | 0.25 |
| KTH00216 | KTH00516 | 16.3 | 2.8 | 0.25 |
| KTH00217 | KTH00517 | 17.0 | 3.2 | 0.25 |

Altre altezze fornibili: 4.5, 4.8, 4.9, 5.5, 6.0, 6.4, 6.6, 7.5, 8.5, 8.8, 9.0, 10, 10.3, 10.5, 11, 11.5, 12, 14, 15, 15.5, 15.6, 16, 17.5, 18, 18.5, 19, 19.5, 19.7, 20.2, 21, 21.5, 23, 23.5, 25, 26, 27.2, 28, 29

CARATTERISTICHE

- Portata: 50mA 12V DC
- Resistenza di contatto: 0.03Ω max.
- Resistenza d'isolamento: 100MΩ min.
- Rigidità dielettrica: 250V AC per 1 minuto
- Gamma di temperatura: -25°C ÷ 70°C

FEATURES

- Portata: 50mA 12V DC
- Contact resistance: 0.03Ω max.
- Insulation resistance: 100MΩ min.
- Dielectric withstanding: 250V AC or 1 minute
- Operating temperature: -25°C ÷ 70°C