

## INTERRUTTORI TATTILI

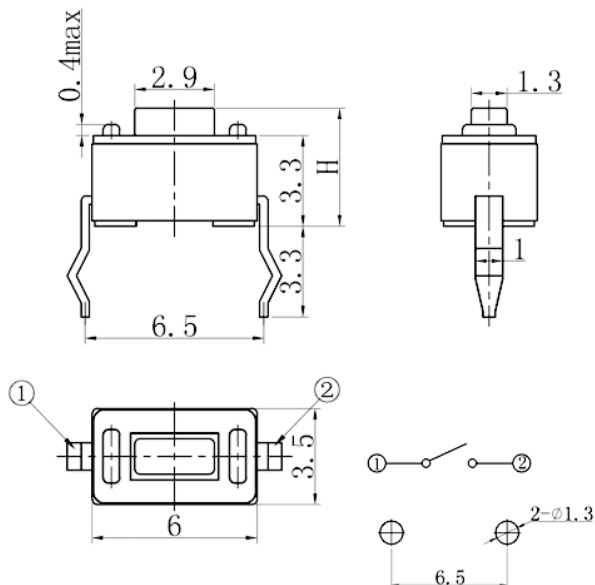
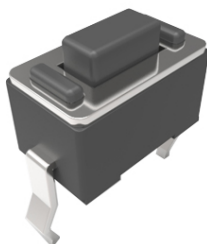
**3 x 6**

Codice Adimpex: **KTH00325-R**

T.S. DJ-1101A-250-5.0 BU66\*

Serie: TSA36111

p/n: 1101A-3/250



Codice Adimpex		H	corsa
forza di attuazione: <b>180 ± 50 gf</b>	forza di attuazione: <b>280 ± 50 gf</b>		
<b>KTH00023</b>	<b>KTH00323</b>	4.3	0.25
<b>KTH00025</b>	<b>KTH00325</b>	5.0	0.25
<b>KTH00070</b>	<b>KTH00370</b>	7.0	0.25

### CARATTERISTICHE

- Portata: 50mA 12V DC
- Resistenza di contatto: 0.03Ω max.
- Resistenza d'isolamento: 100MΩ min.
- Rigidità dielettrica: 250V AC per 1 minuto
- Gamma di temperatura: -25°C ÷ 70°C

### FEATURES

- Portata: 50mA 12V DC
- Contact resistance: 0.03Ω max.
- Insulation resistance: 100MΩ min.
- Dielectric withstanding: 250V AC or 1 minute
- Operating temperature: -25°C ÷ 70°C