

INTERRUTTORI TATTILI

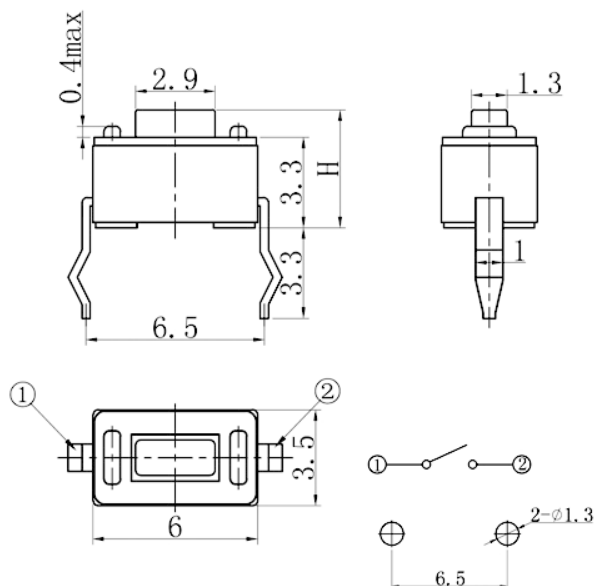
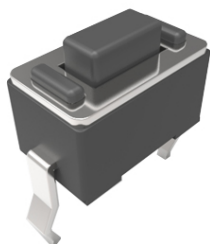
3 x 6

Codice Adimpex: **KTH00323KA**

T.S. TSA36111-043-280-4.3 BU66

Serie: TSA36111

p/n: TSA36111-043 (280g)



forza di attuazione: 180 ± 50 gf		forza di attuazione: 280 ± 50 gf		H	corsa
KTH00023	KTH00323			4.3	0.25
KTH00025	KTH00325			5.0	0.25
KTH00070	KTH00370			7.0	0.25

CARATTERISTICHE

- Portata: 50mA 12V DC
- Resistenza di contatto: 0.03Ω max.
- Resistenza d'isolamento: 100MΩ min.
- Rigidità dielettrica: 250V AC per 1 minuto
- Gamma di temperatura: -25°C ÷ 70°C

FEATURES

- Portata: 50mA 12V DC
- Contact resistance: 0.03Ω max.
- Insulation resistance: 100MΩ min.
- Dielectric withstanding: 250V AC or 1 minute
- Operating temperature: -25°C ÷ 70°C