

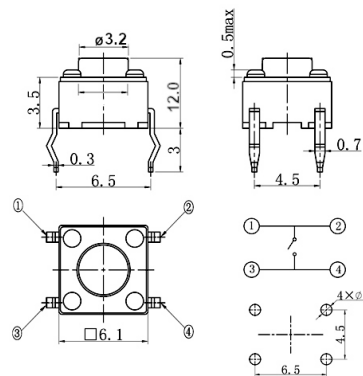
### Tact switches

## PTH 6X6MM VERTICALE H12MM 180GR. TONDO

T.S. TSA06131-120-180-12.0 BU66

Codice Adimpex: **KTH00210KA**

P/N: **TSA06131-120B332BA**



### Caratteristiche Tecniche:

|                             |               |
|-----------------------------|---------------|
| Altezza:                    | 12 mm         |
| Forza attuazione:           | 180 Gr.       |
| Dimensione (mm):            | 6x6           |
| Attuatore quadrato per CAP: | No            |
| Già munito di cappuccio:    | No            |
| Dustproof:                  | No            |
| Montaggio:                  | PTH           |
| Gamma:                      | Tact Switches |
| Orientamento:               | Verticale     |

Le caratteristiche dei prodotti riportati possono subire modifiche senza obbligo di notifica.  
 Le immagini riprodotte hanno solo scopo illustrativo e potrebbero non corrispondere alla realtà.