

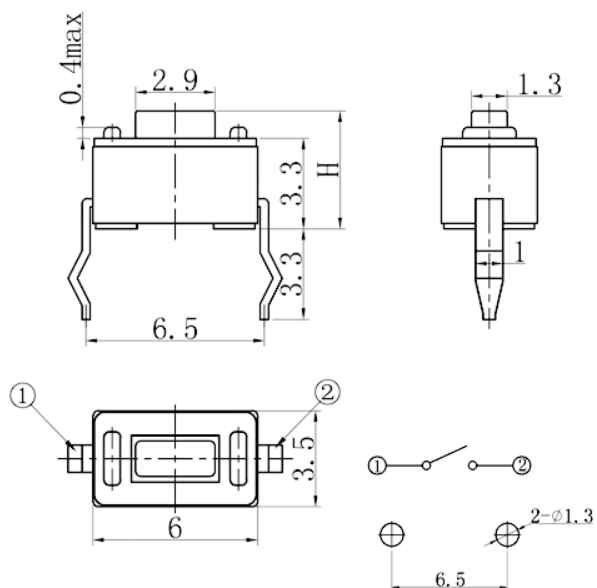
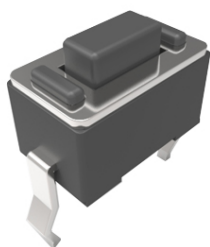
3 x 6

Codice Adimpex: **KTH00025KA**

T.S. TSA36111-050-180-5.0 BU66

Serie: TSA36111

p/n: TSA36111-050 (180g)



| forza di attuazione: 180 ± 50 gf | | forza di attuazione: 280 ± 50 gf | | H | corsa |
|-----------------------------------------|-----------------|-----------------------------------------|--|----------|--------------|
| KTH00023 | KTH00323 | | | 4.3 | 0.25 |
| KTH00025 | KTH00325 | | | 5.0 | 0.25 |
| KTH00070 | KTH00370 | | | 7.0 | 0.25 |